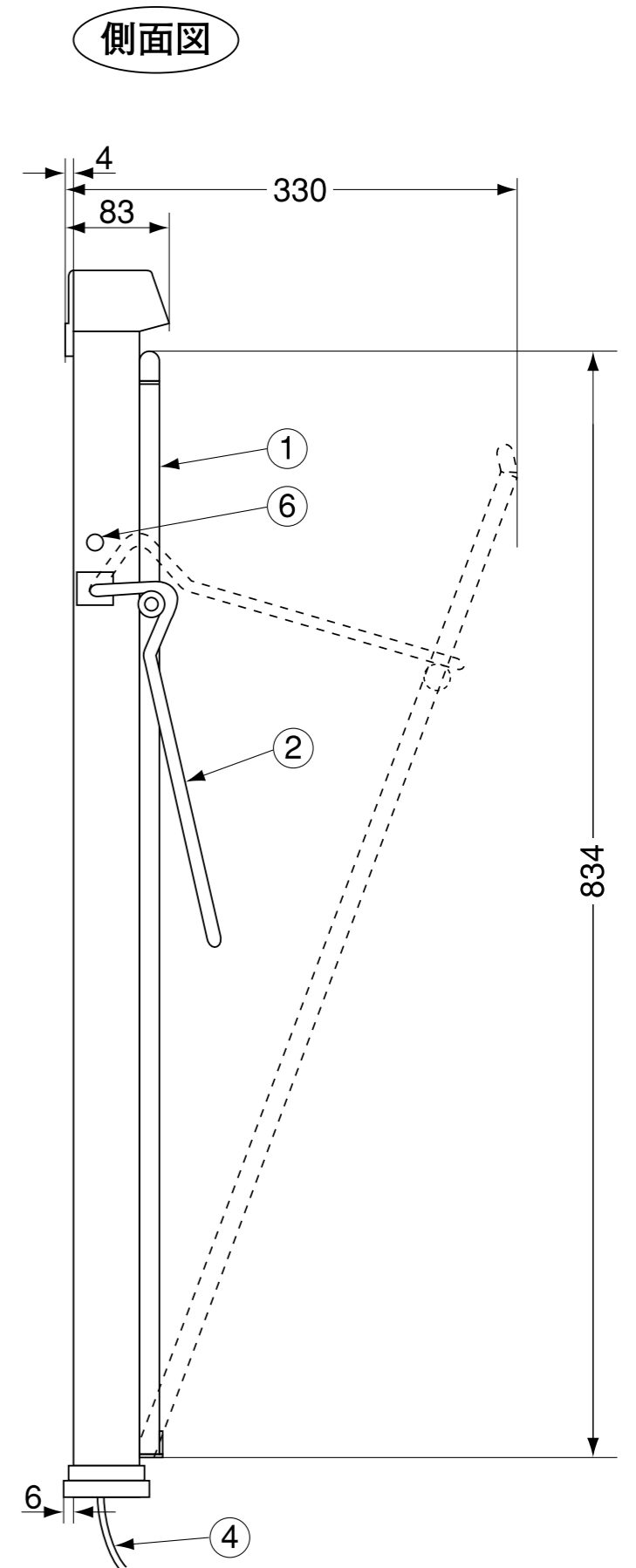
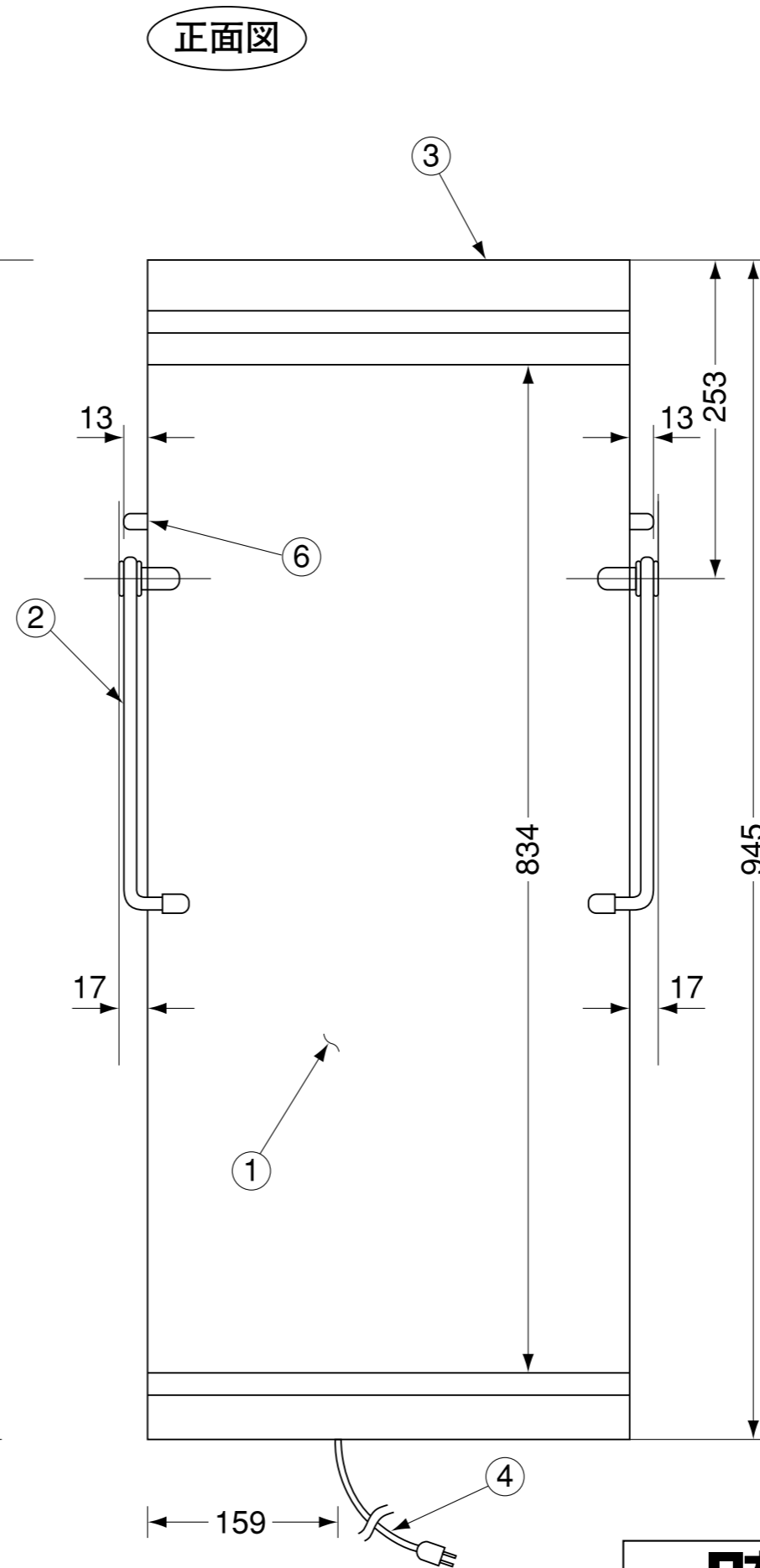
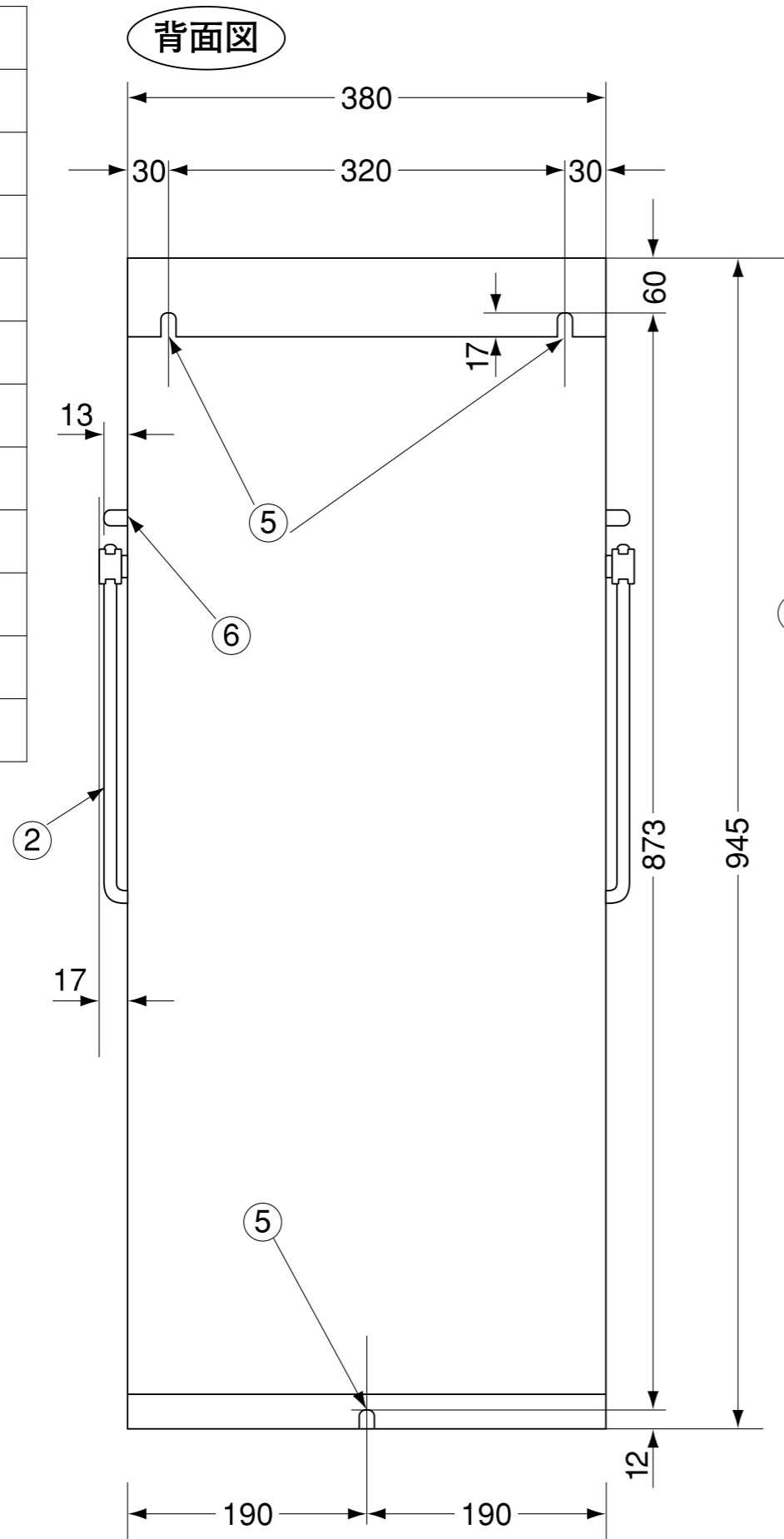


MODEL3000JA  
 MODEL3300JA  
 MODEL4400JTB

外形承認図

番号	名称
1	前面プレス板
2	レバー
3	操作盤
4	電源コード 1.8m
5	壁掛用フック 3ヶ所
6	レバー・ストッパー



日本ゼネラル・エレクトリック株式会社