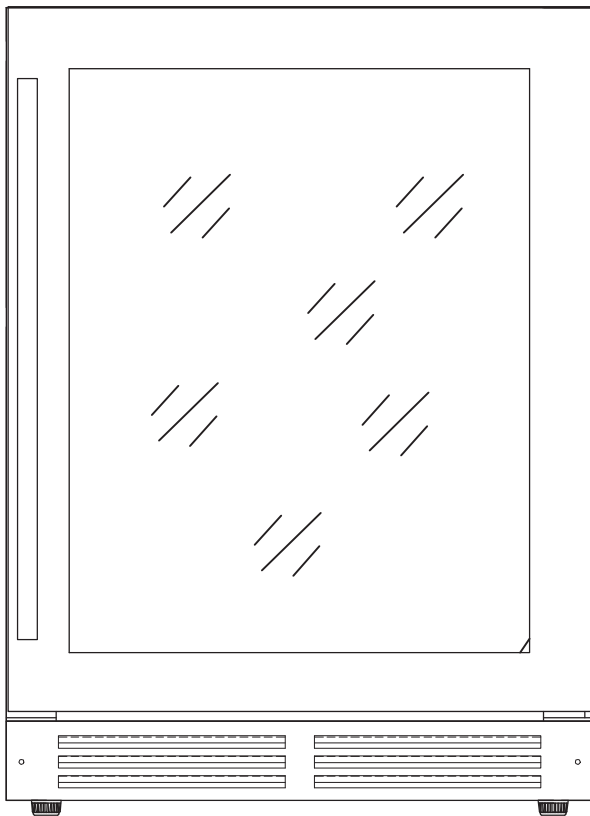


# メイタッグ・ワインリザーブ

## 取扱説明書(保証書付)

型式

# MBSB481WO



### もくじ

安全上のご注意 .....	2~3
据付けについてのご注意 .....	4
各部のなまえ .....	5
ワインリザーブの使い方 .....	6
— 温度調整の方法 .....	6
— ワイン収納棚 .....	7
— ボトルの収納 .....	8~9
お手入れの方法 .....	10
故障かな? と思ったら .....	11
仕様・外形寸法 .....	12
保証とアフターサービスについて .....	13
保証書 .....	15

© 2014 Maytag All rights reserved

- このたびはメイタッグ・ワインリザーブをお買い上げいただきまして誠にありがとうございました。
- 本商品を安全に正しく使用していただくために、お使いになる前に取扱説明書をよく読み、十分にご理解した上でご使用ください。
- お読みになったあとはいつも手元においてご使用ください。
- 保証書を必ずお受取りください。

# 安全上のご注意

- ご使用前に、この「安全上のご注意」をよくお読みのうえ正しくお使いください。
  - ここに示した注意事項は、安全に関する重大な内容を記載していますので必ず守ってください。
- 表示と意味は次のようになっています。



**警告**

誤った取り扱いをすると、人が死亡または重傷を負う可能性が想定される内容を示します。



**注意**

誤った取り扱いをすると、人が傷害を負ったり\*物的傷害の発生が想定される内容を示します。

\*物的傷害とは、家屋・家財および家畜・ペットにかかわる拡大損害を示します。

## 図記号の例



禁止(してはいけないこと)を示します。



強制(必ずすること)を示します。



**警告**

## 電源コードやプラグについて



次のことを必ず守る  
(火災や感電の原因になります)

- 定格15A以上のコンセントをワインリザーブ専用で使う。
- お手入れをする際は必ず電源プラグを抜く。
- 電源プラグの刃及び刃の取付面にほこりが付着している場合は、電源プラグを抜き、乾拭きする。
- 電源コンセントは交流100Vを使用する。
- 電源コードを抜くときはコードを引っ張らずに電源プラグを持って抜く。
- 電源プラグは根元まで確実に差し込む。
- 長期間使用しないときは必ず電源プラグをコンセントから抜く。



次のことはしない  
(火災や感電の原因になります)

- 電源プラグをワインリザーブの背面で押し付けない。
- 電源プラグやコードが傷んだり、コンセントの差し込みが緩いときには使用しない。
- 電源コードを傷つけたり、破損したり、加工したり、無理に曲げたり、引っ張ったり、ねじったり、束ねたりしない。また、重いものを載せたり高温部に近づけない。
- ぬれた手で電源プラグの抜き差しをしない。

## 異常・故障について

(火災・感電の原因になります。)



絶対に分解したり、修理・改造はしない。電源コードが破損した場合、自分でコードの交換をしない。危険防止のため、コードの交換は弊社または同等の有資格者によって行わなければなりません。



製品の異常時や故障のときは、電源プラグを抜き、販売店へ連絡する。



都市ガスなどのガス漏れがあったときには、ワインリザーブやコンセントには手を触れず、窓を開けて換気する。

## 警告

### 使用について

#### 次のことはしない

- 引火しやすいエーテル・ベンジン・アルコール・薬品・LPガス（ガスライター用ボンベ）などは入れない。（爆発の原因になります。）
- ドアにぶらさがったり、棚に乗らない。（けがの原因になります。）
- 医薬品や学術試料は入れない。（この機器はワイン貯蔵専用です。ワインリザーブでは温度管理の厳しいものは保存できません。）
- 本体や庫内に水をかけない。（感電・ショートの原因になります。）
- 可燃スプレーを近くで使用しない。（火災の原因になります。）
- 棚を2枚以上同時に引き出さない。本体が転倒し、けがの原因になります。

### 設置について

- ⚡ アースを確実に取り付ける。（漏電のときに感電のおそれがあります。）
- ⊖ 室温が15℃以下または35℃以上の場所には据え付けない。（庫内の温度コントロールができなくなるおそれがあります。）
- ⊖ 湿気の多いところや水のかかるところには据え付けない。（火災や感電の原因になります。）
- ❗ 運搬の際は専門業者に依頼する。（けがの原因になります。）
- ❗ 床が丈夫で水平なところに据え付ける。（転倒してケガの原因になります。）
- ❗ 棚は所定の位置にしっかり取り付ける。（けがの原因になります。）

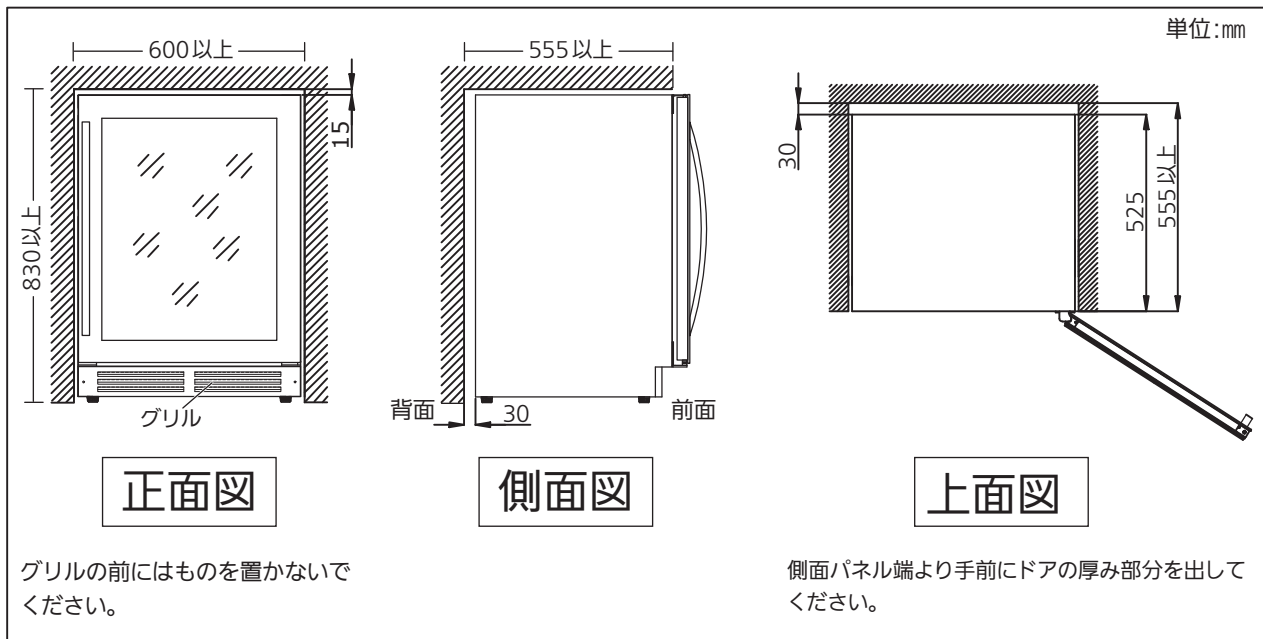
## 注意

### 使用について

- ⊖ ドアを強く開け閉めしない。（ワインボトルの落下によりケガをするおそれがあります。）
  - ❗ ドアを閉めるときは取っ手を持って閉める。（指をはさんでケガをするおそれがあります。）
- ・本製品はワイン熟成用の製品ではありません。

# 据付けについてのご注意

ワインリザーブの周囲は下記有効スペースを確保してください。

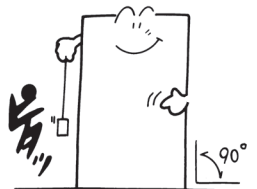


放熱スペースが足りないと、庫内が十分に冷えなくなることがあります。

1

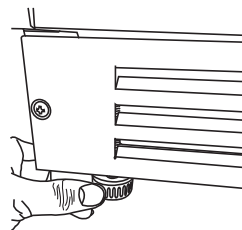
ワインリザーブを据付ける場所はしっかりした床で水平なところをえらんでください。

ワインの重さを含めると最大約120kgになります。床がしっかりしていませんと音や振動が出る場合があります。ドアの開閉などでワインリザーブが転倒してけがをするおそれがあります。



2

ワインリザーブがガタつくときは、前後左右4本の調整脚で調整してください。



3

熱気の少ない所に据付けてください。周囲温度が15℃以下もしくは35℃以上になる場所には設置しないでください。

直射日光を受ける所や発熱器具(レンジ、コンロなど)の近くに据付けると、冷却力が低下したり、本体変色の原因となるおそれがあります。

夏季等には結露することがあります。ワインリザーブは周囲温度が低温または高温のところでは正常に動作しないことがあります。

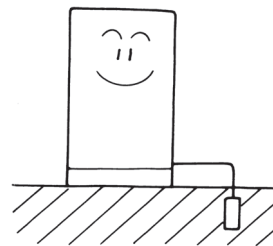


4

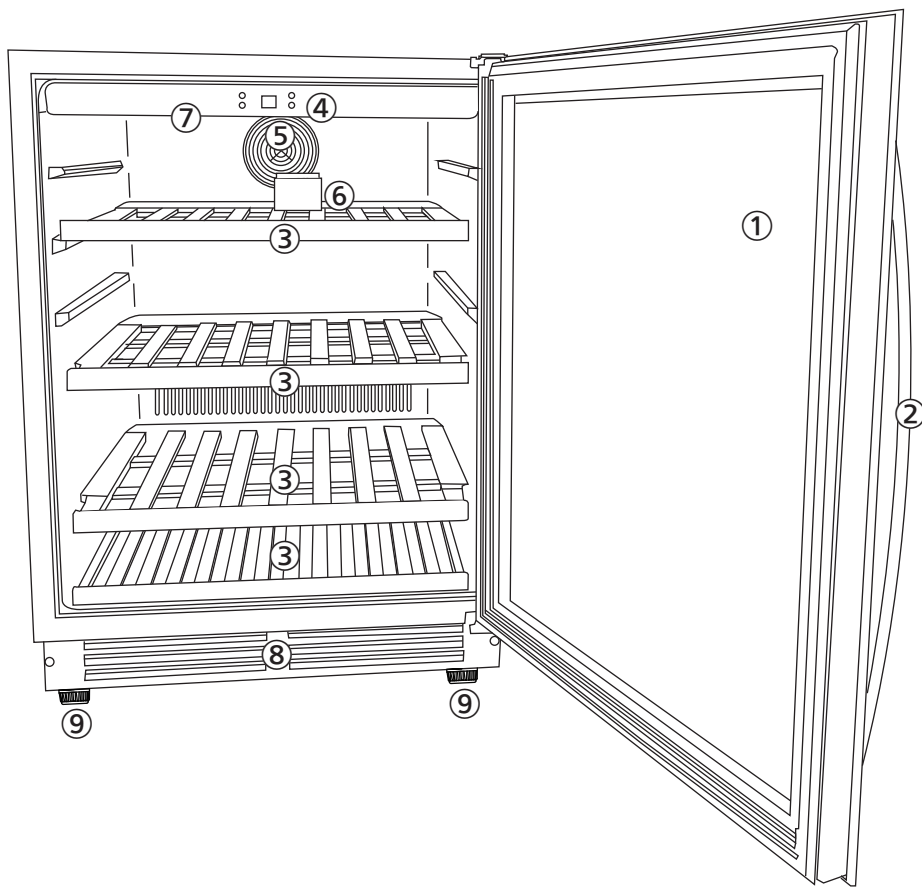
感電防止のためのアースをしてください。

コンセントにアース端子がなくアース工事を行う場合は販売店にご相談ください。(アース工事は有償です。)

お願い  
このワインリザーブはアース線が付属されています。アース端子に正しく取り付けてください。

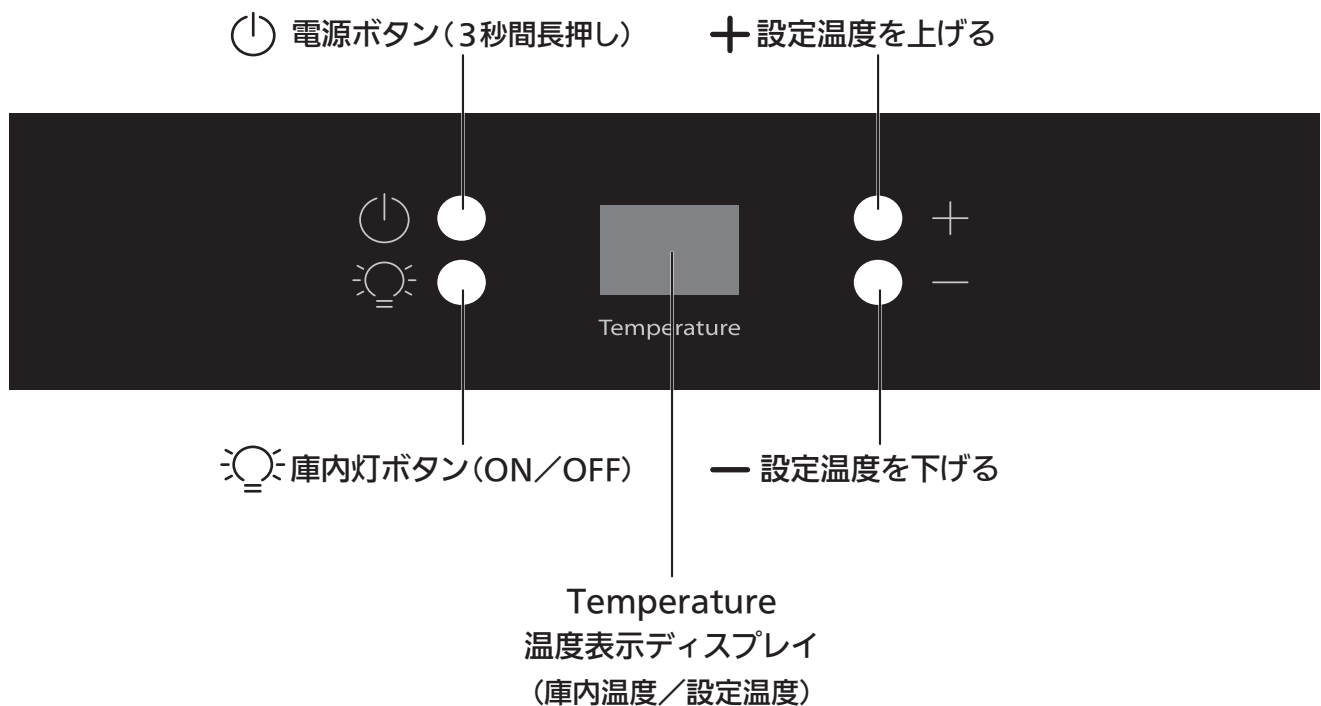


# 各部のなまえ



- ①ドア
- ②ハンドル
- ③庫内棚
- ④コントロールパネル  
(下記参照)
- ⑤冷氣吹出口
- ⑥加湿皿
- ⑦庫内灯(LED)
- ⑧グリル
- ⑨調節脚

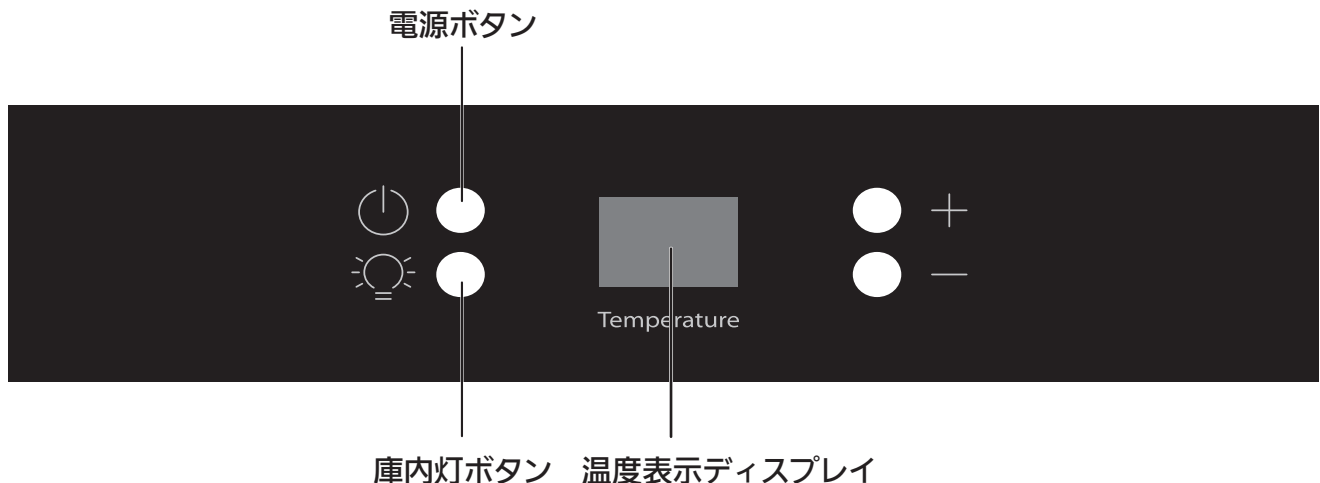
## コントロールパネル



# ワインリザーブの使い方 — 温度調整の方法

## 〈電源を入れる〉

電源プラグをコンセントに差し込み、電源ボタンを押して、電源を入れてください。  
温度表示ディスプレイに庫内温度が表示されます。



## 〈温度設定の方法〉

+ボタンまたは-ボタンを押して、温度表示ディスプレイの数字が点滅している間に+ボタンまたは-ボタンを押して好みの温度に変更してください。温度は5～18℃の範囲内で調整することができます。(初期設定は12℃) 点滅終了後、庫内温度表示に切り換わります。

注意：このワインリザーブには庫内温度調節用のヒーターが入っていないので、周囲温度よりも高い庫内温度にはすることができません。ワインリザーブの周囲温度は15℃～35℃の部屋でご使用ください。

- 工場出荷時の温度設定は12℃です。
- 通電開始後約24時間で庫内温度は安定します。庫内が冷えてからワインを入れてください。
- 設定温度を低くしても冷却スピードが早くなることはありません。
- 設定温度を変更する前に、冷氣吹き出し口がふさがれていないか確認してから変更してください。障害物を取り除き、しばらく様子を見てから、必要に応じて設定温度を変更してください。

## 〈庫内灯の点灯〉

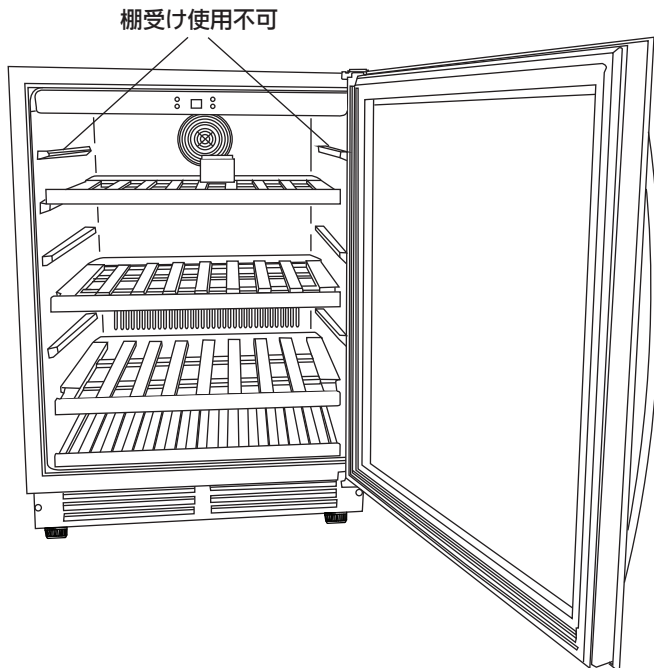
庫内灯ボタンを押すと、青のLEDランプが点灯します。庫内灯を消す際は、再度庫内灯ボタンを押してください。

## 〈運転を止める〉

電源ボタンを3秒ほど長押ししてください。運転を止めても庫内灯をつけることはできます。

# ワインリザーブの使い方ーワイン収納棚

ワインボトルの出し入れをやすくするために、ワイン収納棚を15cm程度引き出せるようになっています(最下段を除く)。ワインボトルの出し入れを行う場合は、棚をゆっくりとストッパーの位置まで引き出してから、出し入れを行ってください。

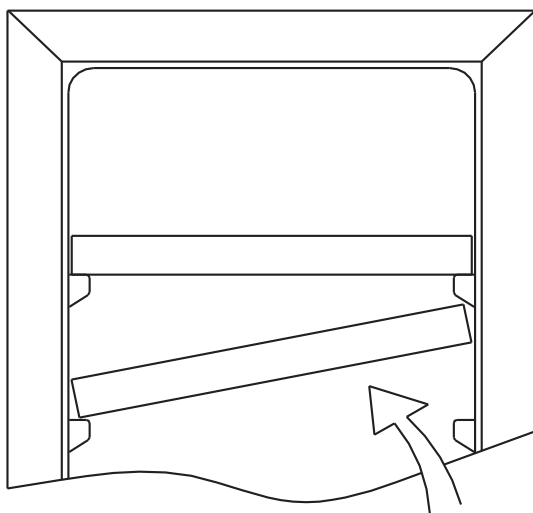


## ●ワイン収納棚

ワイン収納棚は高さ調整可能な棚が3枚と移動不可の棚が最下段に1段あります。

高さ調整可能な収納棚用の棚受けは5段あります。最上段にある棚受けは使用できません。(別売りの棚をあと2段追加することができます。)

最下段のワイン収納棚にはストッパーがありませんので、棚を引き出す際は、ご注意ください。



## ●ワイン収納棚の取り外し方法及び取付方法

- 1 取り外したい収納棚をストッパーの位置まで引き出し、のっているワインを全て取り出してください。
- 2 収納棚を奥まで押し込んで戻し、約1cm程度引き出し、収納棚側面の突起部を庫内壁面の縦の溝に合わせて、収納棚の片側を持ち上げて傾け、そのまま手前に引っ張って外してください。
- 3 収納棚を戻す場合は、棚受けに合わせて斜めに差し込み、収納棚の突起部を庫内壁面の縦の溝に合わせて、水平に降ろしてください。

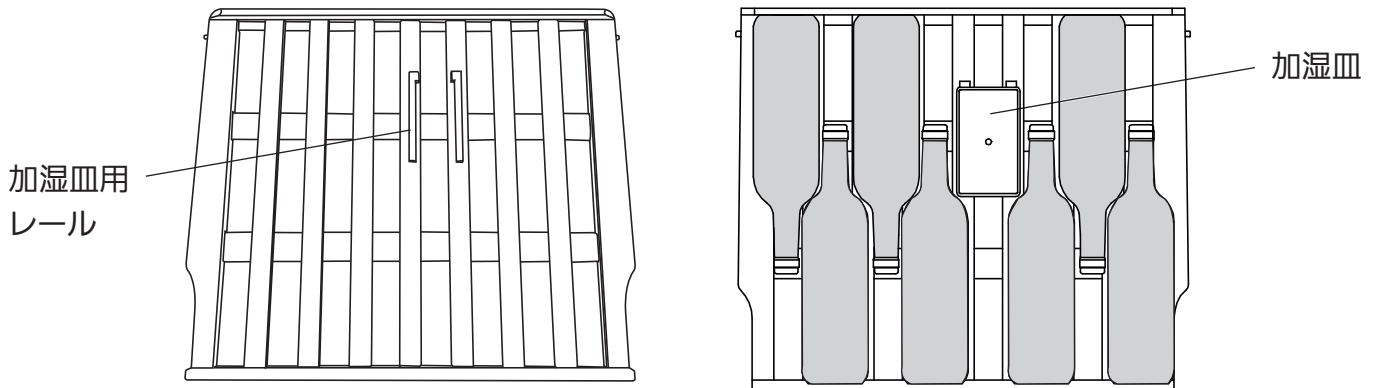
**注意：**すぐ下の収納棚にのっているワインボトルに上の収納棚が触れないように収納棚及びワインボトルを入れてください。ワインボトルの破損の原因になります。

# ワインリザーブの使い方ーボトルの収納

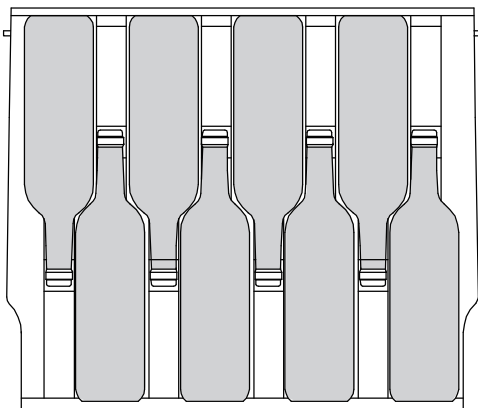
## ●ワインボトルの収納方法

下記の収納方法は、750mLボトル(長さ30cm/直径7.5cm)のボルドータイプのボトルを使用しております。太めのボトルはうまく収まらないことがあります。

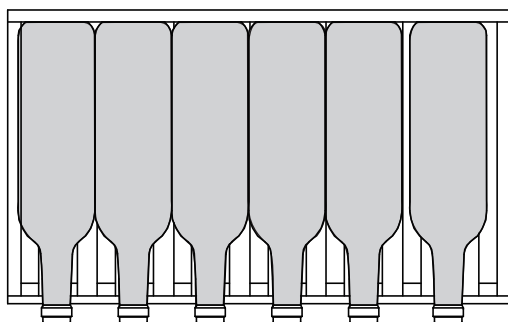
- ・最上段の1段は、奥に3本、手前に4本の計7本のボトルを収納できます。中央奥に加湿皿が置けるようになっております。加湿皿に水を入れ、加湿皿用のレールにスライドさせて、左右にずれがないようにしてください。湿度が高い場合は、加湿皿を外しても問題ありません。ボトルの栓を中央部に向かって互い違いになるように置いてください。



- ・中段の2段は、奥4本、手前に4本の計8本のボトルを収納できます。ボトルの栓を中央に向かって互い違いになるように置いてください。



- ・最下段の収納棚には6本のボトルの収納が可能です。



### ■収納上のご注意点

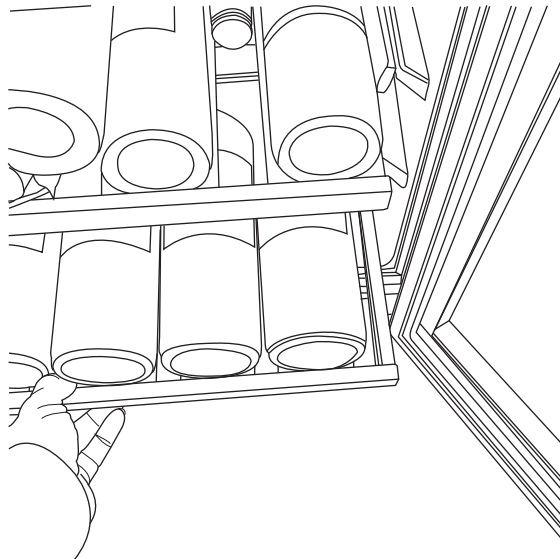
- ・冷気が庫内をより均一に循環するように、庫内壁面にボトルがあたらないように収納してください。
- ・すぐに飲む予定のボトルは手前側に、長期保存したいボトルは奥側に収納してください。
- ・庫内上段に比べ、庫内下段の温度は約1℃ほど低くなっています。
- ・変形ボトルの場合などは、収納棚に定数のボトルが収まらなくなることがあります。
- ・変形ボトルの場合など、ボトルが収納棚や壁面に接触する場合は、破損の原因になりますので、ご注意ください。



# ワインリザーブの使い方 ーボトルの収納

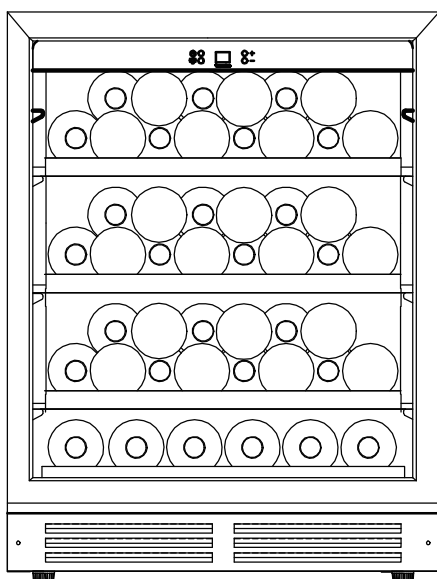
## 使用上のご注意

- ・収納棚を引き出す際は、必ずドアを全開にしてから、引き出してください。  
収納棚がドアパッキンに当たりドアパッキンを傷めるおそれがあります。
- ・また、最下段には棚ストッパーがついておりませんので、手でしっかりと棚を支えながら、ゆっくりと引き出してください。引き出しすぎると、棚が落下しますので、特に引き出しすぎにはご注意ください。

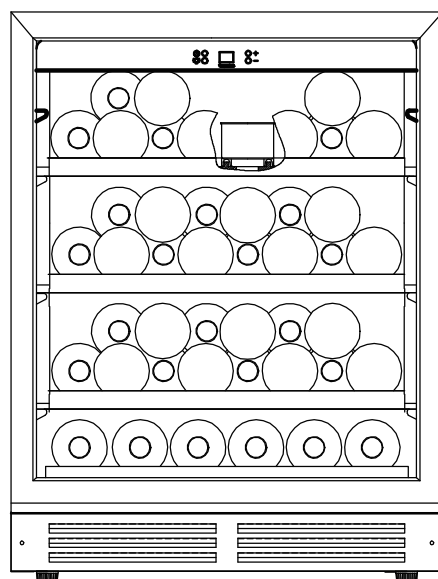


## 収納方法

- ・最大収納する場合のワインの入れ方



48本(加湿皿なし)

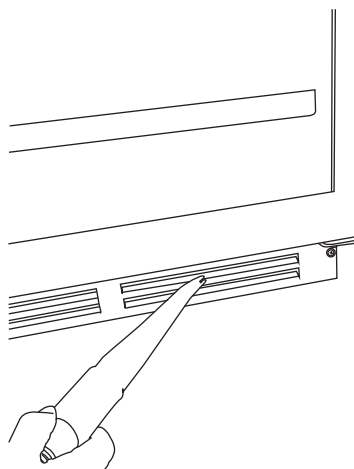


44本(加湿皿あり)

# お手入れの方法

## ●本体のお手入れ方法

- 1 お手入れの前に電源プラグをコンセントから抜いてください。
- 2 全てのワインボトルを取り出してください。
- 3 全ての収納棚を取り外してください。取り外し方は、7ページを参照してください。
- 4 本体外側、内側、ドアパッキン、収納棚は水で濡らして固く絞ったタオルで拭いてください。汚れが落ちにくい場合は、中性洗剤を薄めて汚れを取り除いた後、乾いた布で拭き上げてください。
- 5 加湿皿は中性洗剤で洗い、水で洗い流してください。
- 6 グリルに付着したホコリは頻繁に掃除機できれいに取り除いてください。放熱不良の原因になることがあります。



## ●停電の際は

- 1 ドアの開閉はなるべく避けてください。
- 2 氷を入れた容器を庫内に入れておくと、庫内温度が上がりにくくなります。
- 3 停電復旧後は、冷氣吹き出し口に手を当て、運転が正常に再開していることを確認してください。

## ●長期間使用しない場合は

ワインリザーブからワインを取り出し、本体のお手入れ方法にしたがってお手入れしてください。庫内の臭気予防及びカビの発生を防ぐため、ドアを少し開けておいてください。

## ●引越の際は

- 1 本体のお手入れ方法にしたがって、お手入れをしてください。
- 2 収納棚は庫内に戻して養生テープで固定するか外したままダンボールなどで梱包してください。
- 3 高さ調整脚は破損を防ぐため、全て上に上げてください。
- 4 ドアを養生テープで固定してください。
- 5 本体は立てたまま輸送してください。

# 故障かな? と思ったら

まず自分で確かめてみましょう。

★は自己判断が少し難しいものです。確認の方法については、お買い求めの販売店へお問い合わせください。

## 1 動かない

- 電気はきてますか。
  - 1 電源プラグがコンセントに差し込んでありますか。
  - 2 ブレーカーが落ちていませんか。
- 電源ボタンが押されていない。

電源ボタンを押して、温度表示を点灯させてください。お好みの温度設定にしてください。庫内が冷えるまで24時間ほどかかることがあります。

## 2 冷えがよくない

- ドアの開閉回数が多いですか。

開閉回数が多いと冷気が逃げやすくなります。
- 温度設定が高くないですか。

6 ページを参照してください。
- 冷気吹出口がワインボトルでふさがれていませんか。
- ワインリザーブに直接日光が当たっていたり、近くに発熱器等がありませんか。
- ドアが完全に閉まっていますか。

ワイン収納棚が奥のストッパーの位置まで押し込まれていますか。
- ドアパッキンに損傷がありませんか。
- ワインボトルを入れすぎていませんか。
- ★庫内のファンは回っていますか。
- ★ドアと本体の間にすき間がありませんか。

## 3 コンプレッサーのON/OFFが頻繁にある

- 室温が高くありませんか。
- ワインボトルを入れすぎていませんか。
- ドアの開閉回数が多いですか。

開閉回数が多いと冷気が逃げやすくなります。
- ドアが完全に閉まっていますか。
- 温度設定は正しいですか。
- ドアパッキンに損傷がありませんか。

## 4 庫内灯が点灯しない

- 電気がきていますか。
  - 1 電源プラグがコンセントに差し込んでありますか。
  - 2 ブレーカーが落ちていませんか。
- 庫内灯ボタンが押されていますか。
- 庫内灯が切れていませんか。サービスを依頼してください。

## 5 振動が大きい

- 水平に設置されていますか。(4 ページ参照)

## 6 音大きい

- シュー・シュー音：冷媒ガスの流れる音で異常ではありません。
- ガタツキがありませんか。
- カチッという音：コンプレッサーが止まる際に出る音で異常ではありません。
- 水平に設置されていますか。

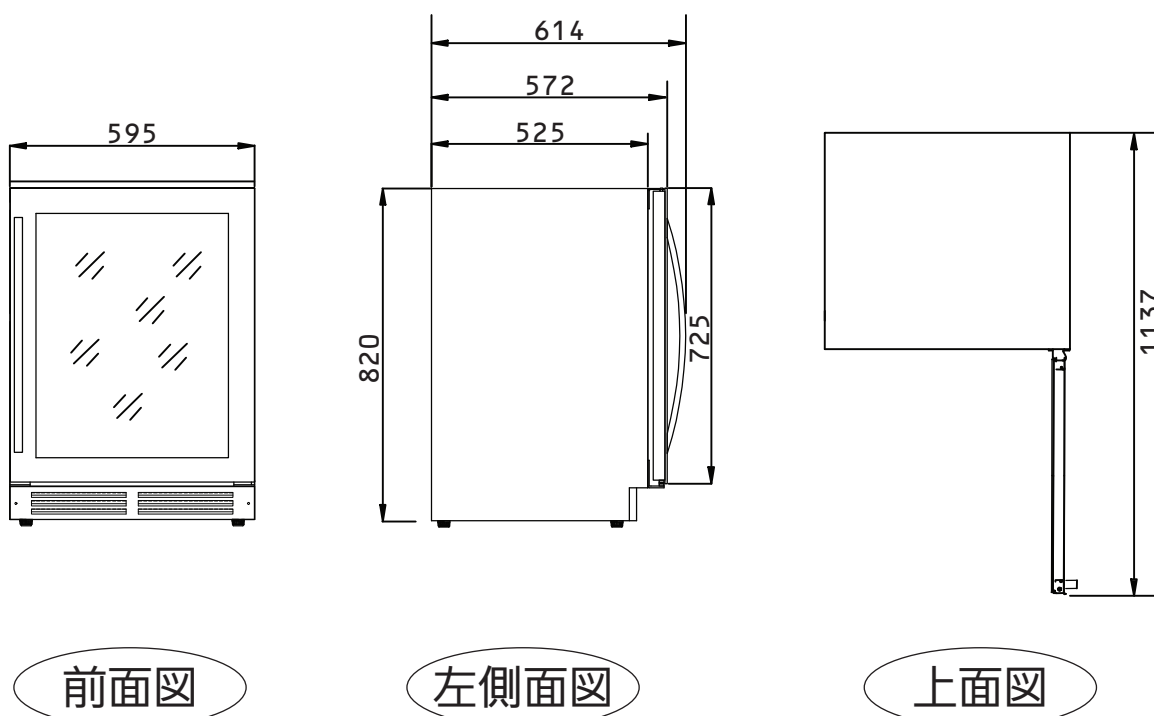
# 仕様・外形寸法

## ●仕様

種類	ワインリザーブ(電気冷蔵庫)
型式	MBSB481WO
定格内容積	146L
外形寸法(ハンドル除く)	幅595×奥行572×高さ820mm
質量	43.5kg
定格電圧/定格周波数	100V・50/60Hz
定格電流	1.8A
年間消費電力量	190kWh/年
冷却方式	冷気循環方式(間接冷却)

## ●外形寸法

(単位:mm)



# 保証とアフターサービスについて (必ずお読みください)

お買い上げいただきましたMaytagワインリザーブの「保証書」は15ページに添付しております。アフターサービス等において重要な書類ですので大切に保管してください。

## ●保証期間—お買い上げ日から1年間

ただし、冷媒サイクル系統は3年間です。

## 修理を依頼されるとき

11ページにしたがって調べていただき、直らないときには電源プラグを抜いてから、お買い上げの販売店に修理をご依頼ください。修理は専門の技術が必要です。なお、ワインの補償等、製品修理以外の責はご容赦ください。

## ●保証期間中は

修理に際しましては保証書をご提示ください。保証書の規定に従ってお買い上げの販売店が出張修理をさせていただきます。お買い上げの販売店へご依頼にならない場合には、当社にご連絡ください。

お買い上げの販売店または当社へつぎの点をお申し出ください。


- (1) お客様の住所、お名前、電話番号。
- (2) ワインリザーブの型式。
- (3) 故障の内容。

サービスマンがお伺いしましたときは、「保証書」をご提示ください。

## 補修用性能部品の 最低保有期間

このワインリザーブの補修用性能部品（機能を維持するために必要な部品）の最低保有期間は、製造打ち切り後9年です。

廃棄時にご注意願います。家電リサイクル法では、お客様がご使用済みのワインリザーブを廃棄される場合は、収集・運搬料金と再商品化等料金をお支払いいただき、対象品を販売店や市町村に適正に引き渡すことが求められています。

	●長年ご使用のワインリザーブの点検を！	
	こんな症状はありませんか？	<ul style="list-style-type: none"> <li>●電源コード、プラグが異常に熱い。</li> <li>●電源コードに深いキズや変形がある。</li> <li>●焦げくさい臭いがする。</li> <li>●本体床面にいつも水が溜っている。</li> <li>●ビリビリと電気を感じる。</li> <li>●その他の異常や故障がある。</li> </ul>
▶		お願い 故障や事故防止のため、電源プラグをコンセントから抜き、必ずお買い上げの販売店に点検・修理をご相談ください。

お客様メモ サービスを依頼されるときに便利です。	お買い上げ日	年 月 日	型式
	販売店名	電話 (      )	



# Maytagワインリザーブ保証書

**出張修理**

型 式	MBSB481WO		
お買い上げ 年 月 日	年 月 日	保証期間 (お買い上げ日より)	本体 1年 冷媒サイクル系 3年
お 客 様 ご 住 所	□□□-□□□□	TEL ( )	—
(フリガナ)	-----		
お 名 前	様		
販 売 店 店 名 住 所	TEL ( )		— 印

- この保証書は本書に明示した期間、下記の条件のもとにおいて無料修理をお約束するものです。したがって、この保証書によって保証書を発行している者（保証責任者）、及びそれ以外の事業者に対するお客様の法律上の権利を制限するものではありません。保証期間経過後の修理等についてご不明な場合は、お買上げの販売店または下記に記載してある本社または大阪支店にお問い合わせください。
- お客様にご記入いただいた保証書の写しは、保証期間内のサービス活動及びその後の安全点検活動のために記載内容を利用させていただきたく場合がございますので、ご了承ください。
  - (1) 万一、保証期間内に正常な使用状態で、材料あるいは清浄製造上に起因する故障が発生した場合には、お買上げいただいた日から1年間は無料修理いたします。  
ただし、圧縮機（コンプレッサ）、凝縮器（コンデンサー）、蒸発器（エバポレーター）および配管など冷媒サイクル系は3年間とします。  
このワインリザーブは一般家庭用のため、ワインの補償等、製品修理以外の責はご容赦ください。
  - (2) 無料修理は、お買上げの販売店または下記に記載してある本社または大阪支店にご依頼ください。  
また、無料修理をお受けになる際は、必ず本書をご提示ください。
  - (3) 離島及び離島に準ずる遠隔地への出張修理を行った場合には、出張に要する実費を申し受けます。
  - (4) 次の様な場合には、保証期間中であっても有料修理となります。
    - (イ) 誤った使用方法あるいは取扱い上の不注意による故障や損傷。
    - (ロ) 不当な修理や改造によって生じた故障や損傷。
    - (ハ) お買上げ後の輸送、落下等による故障や損傷。
    - (ニ) 地震、火災、風水害、公害その他の天災地変、異常電圧等によって生じた故障や損傷。
    - (ホ) 一般家庭用以外（例えば、業務用の長時間使用、車輛や船舶への搭載）に使用した場合の故障及び損傷。
    - (ヘ) 本書の提示がない場合。
    - (ト) お買上げ年月日、お客様名、販売店名等で記入が必要と定めた事項の記入がない場合、又は字句が書き替えられた場合。
  - (5) 本書は日本国内においてのみ有効です。This warranty is valid in Japan.

## 日本ゼネラル・アプライアンス株式会社



本 社 〒103-0007 東京都中央区日本橋浜町2-30-1 IKビルディング9F  
 TEL(03)5643-1331(代) FAX(03)5643-1335  
 大阪支店 〒542-0081 大阪府大阪市中央区南船場1-16-10 大阪岡本ビル6F  
 TEL(06)6125-2620(代) FAX(06)6125-2607  
 ホームページアドレス http://www.jgap.co.jp

# 日本ゼネラル・アフライアンス株式会社

東京本社 〒103-0007 東京都中央区日本橋浜町2-30-1 IKビルディング9F  
TEL : (03) 5643-1331 (代) FAX : (03) 5643-1335

大阪支店 〒542-0081 大阪府大阪市中央区南船場1-16-10 大阪岡本ビル6F  
TEL : (06) 6125-2620 (代) FAX : (06) 6125-2607