



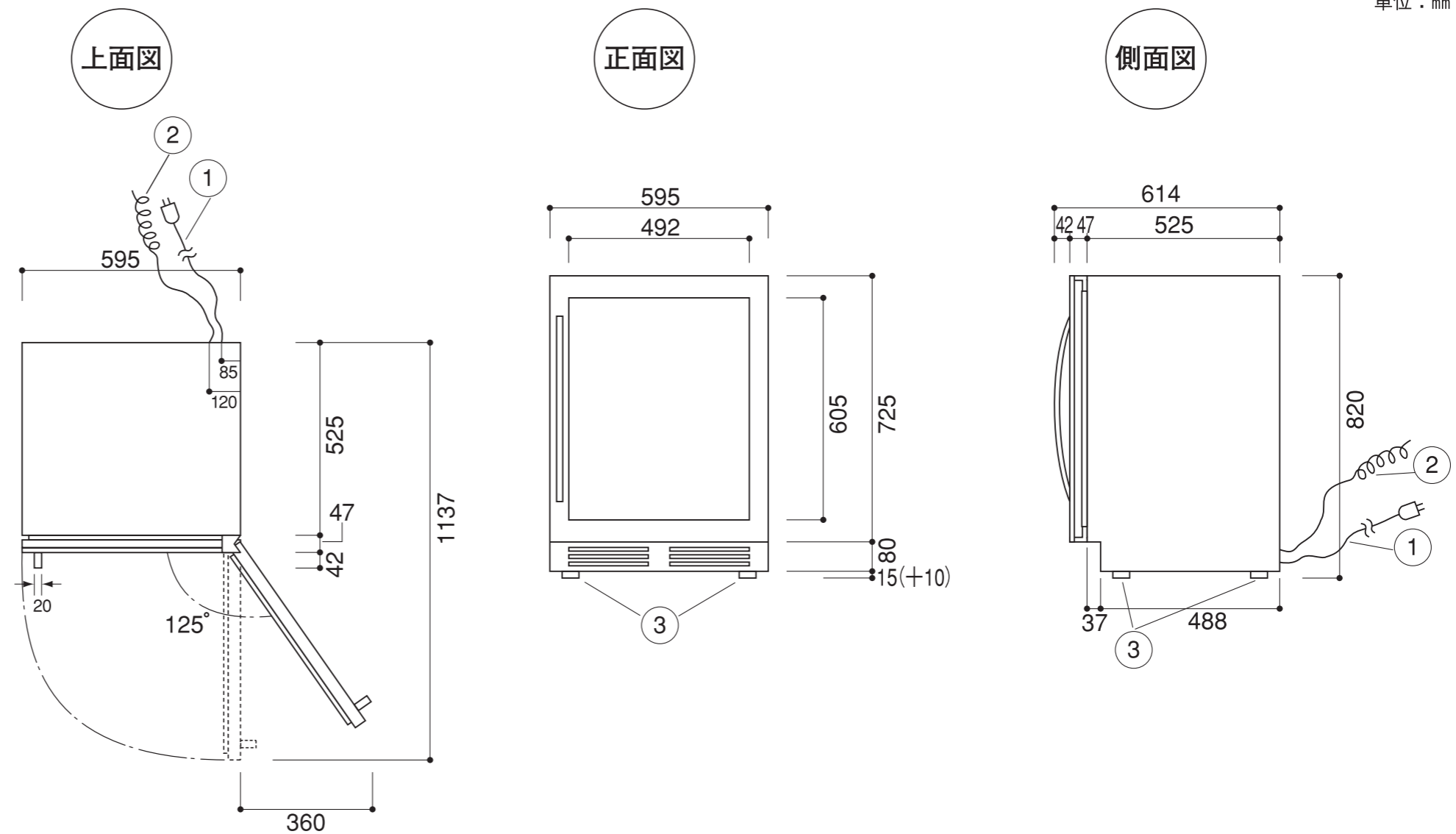
メイタッグ・ワインリザーブ仕様・外形寸法図

型式 **MBSB481WO**

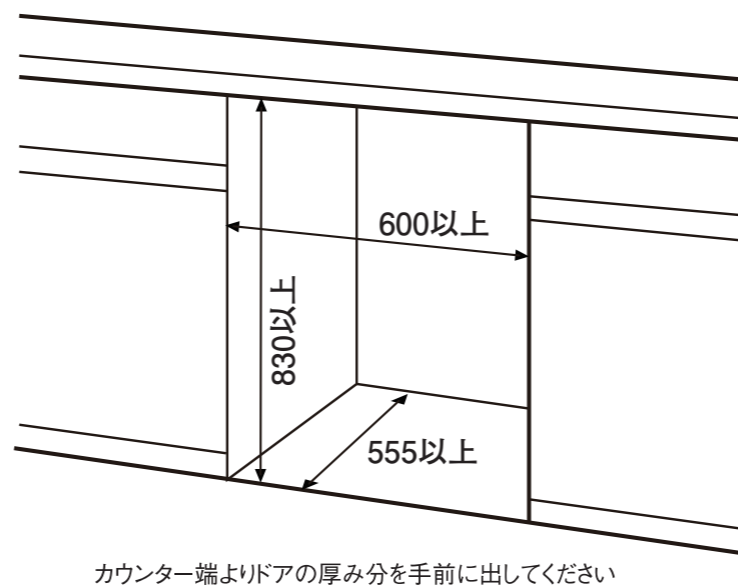
仕 様		
種類	ワインリザーブ	
型式	MBSB481WO	
定格内容積	146L	
貯蔵ワイン本数(最大)	48本 ※1	
電源	定格電圧	100V
	定格周波数	50/60Hz
消費電力	92W/103W ※2	
年平均の消費電力量	190kWh/年	
冷却方式	間接冷却	
キャスター	なし	
ビルトイン	可	
ドア開閉方向変更	可(出荷時対応)	
コンセント容量	15A	
外観寸法(W×D×H)	595×572×820mm	
重量	43.5kg	

※1 ボルードーボトルで算出されています。
 ※2 / で示されている数値は左が50Hz、右が60Hzの数値です。

単位：mm



●ビルトインする場合の設置寸法



No.	部 品 名	個数
①	電源コード(後面) 2.0m	1
②	アース線(後面) 2.5m	1
③	前後水平レベル調整脚 15(+10)mm	4

ご 注 意

- 周囲温度が15℃以下、35℃以上の場合には設置しないでください。
- 直射日光のあたる場所、高温多湿の場所には設置しないでください。